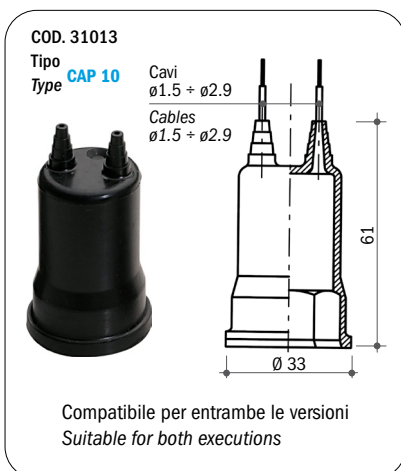
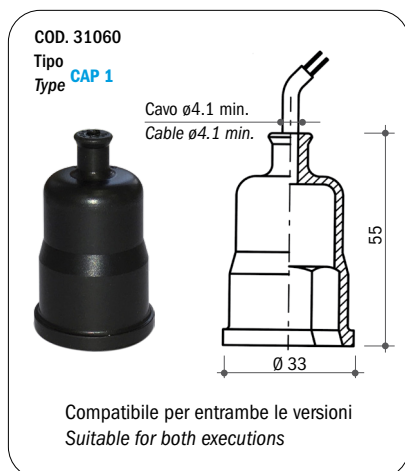


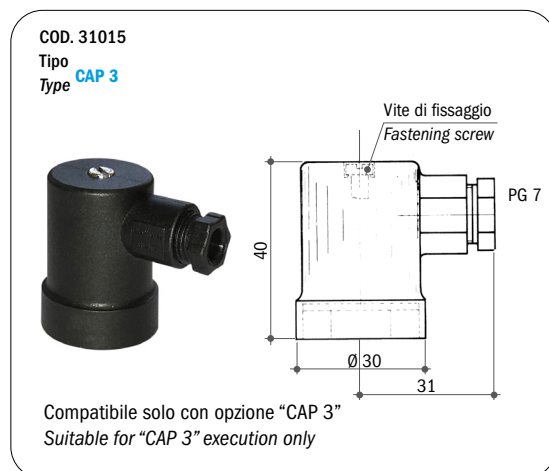
Tensione massima	48 Vca/cc	Max voltage	48 Vac/dc
Intensità di corrente resistiva	0.5 (0.2) A	Current	0.5 (0.2) A
Campo di temperatura	-40°C...+140°C (in funzione della membrana/guarnizione)	Temperature range	-40°C to +140°C (according to diaphragm/gasket material)
Max. n° di interventi a 25°C	200/1' (membrana)	Max. cycle rate at 25°C	200/min (diaphragm type)
Max. n° di interventi a 25°C	80/1' (pistone)	Max. cycle rate at 25°C	80/min (piston type)
Protezione fast-on	IP 00	Protection (terminals)	IP 00
Protezione con CAP 1 - CAP 10	IP 54	Protection with CAP 1 - CAP 10	IP 54
Protezione con CAP 3	IP 65	Protection with CAP 3	IP 65
Corpo portacontatti	PA 66	Switch housing	PA 66
Vita meccanica	10 ⁶ cicli	Mechanical life	10 ⁶ operations
Prova di rigidità	1500 V - 10 mA - 10"	Strength test	1500 V - 10 mA - 10"
Coppia di serraggio consigliata	max. 4 Kgm vedi pagina 3	Recommended tightening torque	max. 4 Kgm see page 3

CAPPUCCI DI PROTEZIONE / PROTECTION CAPS

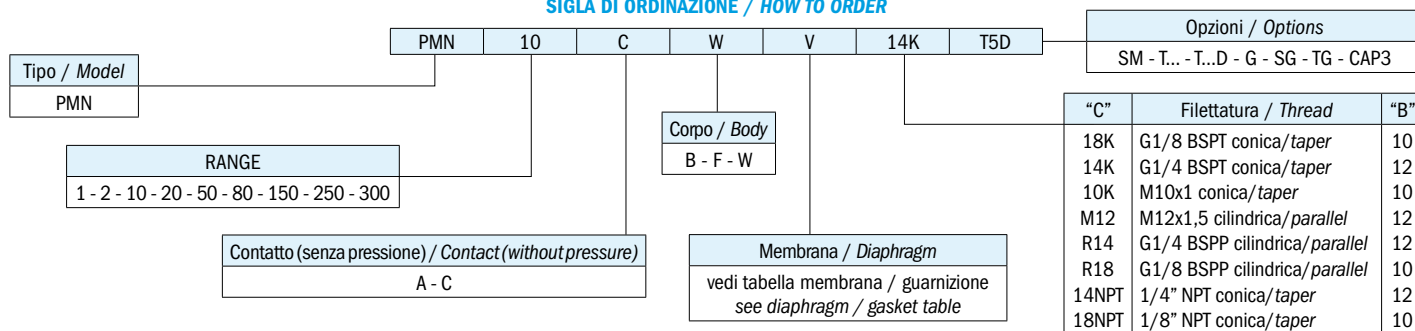
PROTEZIONE IP 54 / IP 54 PROTECTION



PROTEZIONE IP 65 / IP 65 PROTECTION



SIGLA DI ORDINAZIONE / HOW TO ORDER



SPIEGAZIONE DELLE SIGLE DI ORDINAZIONE / ORDERING INFORMATION

PMN...	Pressostato con connessione a fast-on 6.3 x 0.8	
Tipo di contatto	A	Contatto aperto (senza pressione)
	C	Contatto chiuso (senza pressione)
Materiale corpo Ch24 (vedi caratteristiche generali)	B	Ottone
	F	Acciaio zincato
	W	AISI 316 a richiesta su tutti i modelli
Membrana disponibile/ Guarnizione	N	NBR (-5°C...+60°C)
	V	FKM (-5°C...+90°C)
	S	Silicone (-30°C...+120°C)
	NT	HNBR (-25°C...+140°C)
	C	Neoprene (-10°C...+90°C)
	E	EPDM (-20°C...+110°C)
	MI	Acciaio Inox (-30°C...+140°C) solo su PMN 1.2.10
	Z	ZNBR (-40°C...+60°C)
Filettature disponibili	18K	G1/8 BSPT conica
	14K	G1/4 BSPT conica
	10K	M10x1 conica
	M12	M12x1.5 cilindrica
	R14	G1/4 BSPP cilindrica
	R18	G1/8 BSPP cilindrica
	14NPT	1/4" NPT conica
	18NPT	1/8" NPT conica
Opzioni	SM	Smorzatore per colpi d'ariete
	T2	Taratura in salita al valore desiderato (es. 2 bar)
	T2D	Taratura in discesa al valore desiderato (es. 2 bar)
	G	Contatti dorati per bassa corrente
	SG	Sgrassati per ossigeno
	TG	Testati per gas
	CAP3	Versione per utilizzo del CAP 3

PMN...	Pressure switch with push-on terminals 6.3 x 0.8	
Contact	A	N/O contact (without pressure)
	C	N/C contact (without pressure)
24 AF body material (see general specifications)	B	Brass
	F	Zinc plated steel
	W	S.S. 316 on request for all models
Available diaphragm/ Gasket	N	NBR (-5°C to +60°C)
	V	FKM (-5°C to +90°C)
	S	Silicone (-30°C to +120°C)
	NT	HNBR (-25°C to +140°C)
	C	Neoprene (-10°C to +90°C)
	E	EPDM (-20°C to +110°C)
	MI	Stainless steel (-30°C to +140°C) only PMN 1.2.10
	Z	ZNBR (-40°C to +60°C)
Available threads	18K	G1/8 BSPT taper
	14K	G1/4 BSPT taper
	10K	M10x1 taper
	M12	M12x1.5 parallel
	R14	G1/4 BSPP parallel
	R18	G1/8 BSPP parallel
	14NPT	1/4" NPT taper
	18NPT	1/8" NPT taper
Options	SM	Snubber for pressure picks
	T2	Set-point adjustment rising at the required value (ex. 2 bar)
	T2D	Set-point adjustment falling at the required value (ex. 2 bar)
	G	Gold-plated contact for low current
	SG	Degreased for applications with oxygen
	TG	Tested for applications with gas
	CAP3	Execution suitable for CAP 3

CARATTERISTICHE GENERALI / GENERAL SPECIFICATIONS

TIPO MODEL	CAMPO DI LAVORO PRESSIONI RELATIVE ADJUSTMENT RELATIVE PRESSURE RANGE bar	DIMENSIONI "A" DIMENSIONS "A" mm		MAX. PRESSIONE STATICA SUPPORTABILE MAX. STATIC PRESSURE bar			DIFFERENZIALE FISSO MAX. 25°C FIXED HYSTERESIS AT 25°C bar	TOLLERANZA D'INTERVENTO 25°C TOLERANCE AT 25°C bar	ESECUZIONE EXECUTION
		VERSIONE PER CAP 1 VERSION FOR CAP 1	VERSIONE PER CAP 3 VERSION FOR CAP 3	ESEC. CORPO OTTONE BRASS BODY EXECUTION	ESEC. CORPO ACCIAIO AVP ZINC PLATED BODY EXECUTION	ESEC. CORPO ACCIAIO INOX AISI 316 S.S. 316 BODY EXECUTION			
PMN 1	0,1 - 1	40	46	300	300	300	0,1	±0,1	Membrana Diaphragm
PMN 2	0,15 - 2	40	46	300	300	300	0,15	±0,2	
PMN 10	2 - 10	40	46	300	300	300	0,2	±0,3	
PMN 20	10 - 20	40	46	300	300	300	0,3	±0,4	
PMN 50	20 - 50	40	46	300	300	300	0,8	±1	
PMN 80	50 - 80	40	46	300	300	300	5,5	±2	Pistone in acciaio Steel piston
PMN 150	50 - 150	40	46	300	600	600	10	±5	
PMN 250	100 - 250	40	46	300	600	600	15	±10	
PMN 300	50 - 300	42	49	300	600	600	20	±15	

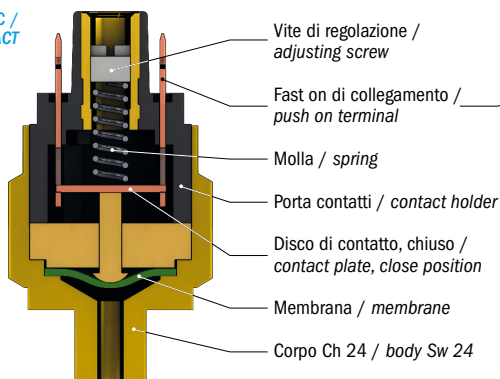
Elettrotec si riserva la facoltà di apportare modifiche tecniche ai prodotti o di cessarne la produzione senza obbligo di preavviso. Il contatto del pressostato può danneggiarsi quando sottoposto a forti urti o ad alte vibrazioni. È responsabilità dell'utilizzatore verificare l'idoneità dei nostri prodotti per ogni particolare applicazione (ad esempio, la verifica della compatibilità dei materiali) e l'uso può essere appropriato solo se dimostrato in test sul campo. Le informazioni tecniche in questo catalogo si basano su prove effettuate durante lo sviluppo del prodotto e in base ai valori empiricamente raccolti. Essi non possono essere applicabili in tutti i casi.

Elettrotec reserves the right to technical data of change to the products or halt production without prior notice. The pressure switch contacts can be damaged when subject to strong shocks or high vibration. It is the responsibility of the user to test the suitability of our products for the particular application, for example, the verification of material compatibility. The use may only be appropriate if proven in field tests. The technical information in this catalogue are based on tests made during product development and based on empirically gathered values. They may not be applicable in all cases.

DATI TECNICI GENERALI GENERAL TECHNICAL DATA

**PRESSOSTATO A MEMBRANA, CONTATTO NC /
MEMBRANE PRESSURE SWITCH, NC CONTACT**

SENZA PRESSIONE
WITHOUT PRESSURE

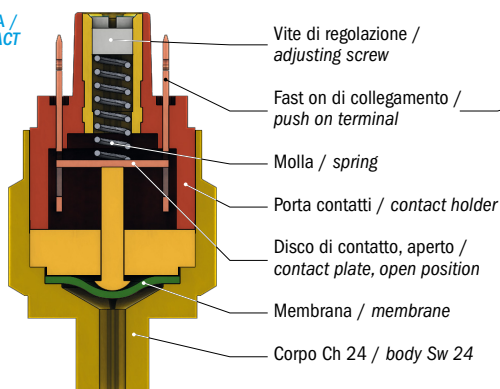


CON PRESSIONE
WITH PRESSURE

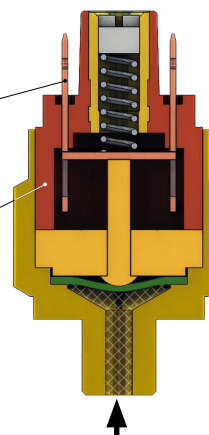


**PRESSOSTATO A MEMBRANA, CONTATTO NA /
MEMBRANE PRESSURE SWITCH, NO CONTACT**

SENZA PRESSIONE
WITHOUT PRESSURE



CON PRESSIONE
WITH PRESSURE



COPIE DI SERRAGGIO CONSIGLIATE / RECOMMENDED TIGHTENING TORQUES

Ottone / Brass		Acciaio zincato / Zinc plated carbon steel		AISI 316 / S.S. 316	
Filetto Thread	Coppia di serraggio* Recommended tightening torque Nm	Filetto Thread	Coppia di serraggio* Recommended tightening torque Nm	Filetto Thread	Coppia di serraggio* Recommended tightening torque Nm
R18	17	R18	22	R18	24
18K	17	18K	22	18K	24
18NPT	17	18NPT	22	18NPT	24
5/8UNF	42	5/8UNF	55	5/8UNF	80
R12	42	R12	55	R12	80
R14	70	R14	90	R14	100
14K	70	14K	90	14K	100
14NPT	70	14NPT	90	14NPT	100
M10	24	M10	32	M10	47
10K	24	10K	32	10K	47
34K	70	34K	100	34K	100

TIPOLOGIA DI CONTATTI ELETTRICI UTILIZZATI / ELECTRICAL CONTACTS APPLIED

			Normativa DIN-EN-60947-5-1 Standard DIN-EN-60947-5-1	Simbolo IEC 60617 Symbol IEC 60617
NA	NA normalmente aperto NO normally open	SPST (single pole, single throw)	X	
NC	NC normalmente chiuso NC normally closed	SPST (single pole, single throw)	Y	
SC	SC contatti in scambio CO change over (snap action)	SPDT (single pole, double throw)	C	

* Una scorretta coppia di serraggio può influenzare la durata meccanica del pressostato. La normativa di riferimento si è espressa in svariate modalità. Elettrotec è conforme alla EN 1090-2 che limita la sollecitazione tollerata dal materiale ad una percentuale della sollecitazione di snervamento. Variando tipologia di materiale utilizzato per realizzare il corpo del pressostato, varierà anche la coppia di serraggio, la quale dipenderà inoltre da variazioni di sezione, tenute, cuspidi, ed ai fattori che determinano il coefficiente di intaglio.

* Improper torque may affect the mechanical life of the switch. The relevant legislation has been expressed in various ways. Elettrotec is compliant with EN 1090-2 which limits the stress tolerated by the material to a percentage of the yield point. By varying the type of material used to make the switch body, will also vary the tightening torque, which will also depend on variations of section, seals, cusps, and the factors that determine the carving coefficient.